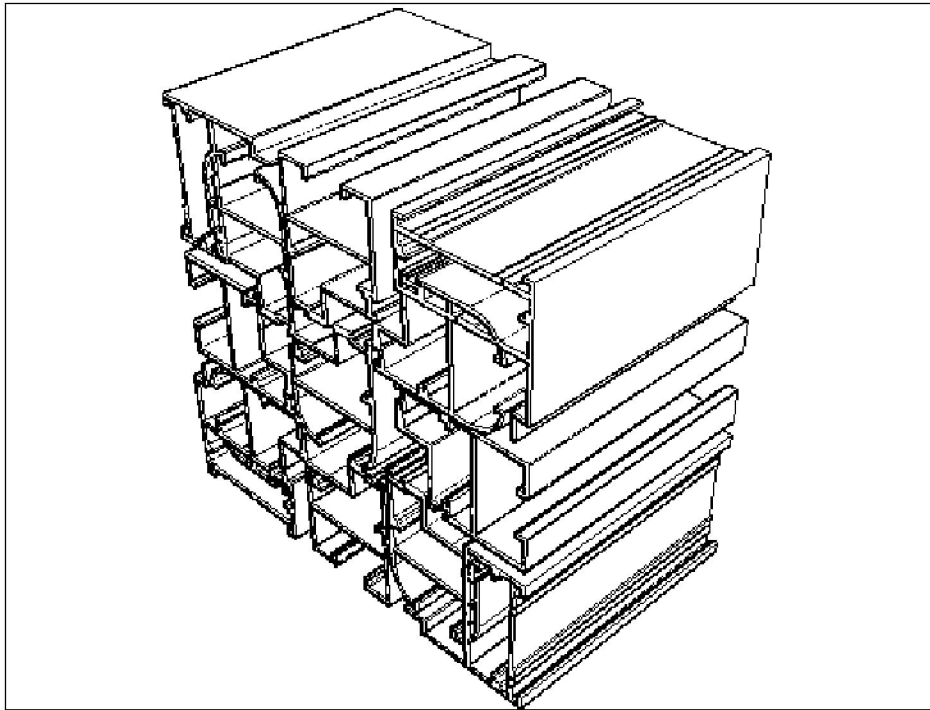


# SERIE 35

## CATALOGO



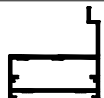
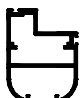
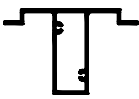
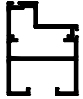
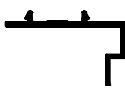
# SERIE 35

## CONTENIDO

	Pagina
Listado de Perfiles	1
Datos tecnicos de los perfiles	2
Listado de Herrajes y Viniles	3
Posibles Combinaciones	6
Combinacion Serie 35 y Fachadas	12
Troquelados	13
Contactos	16

# SERIE 35

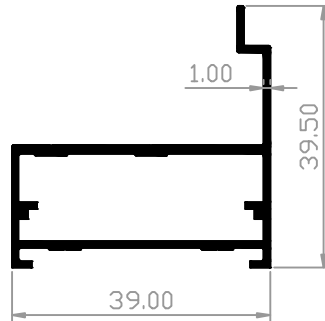
## Listado de Perfiles

Clave del Perfil	Descripción del Perfil	Perfil	Perimetro Anodizable (mm)	Piezas Por Atado
B12273	Contramarco		278	9
B12274	Marco Colonial		208	8
B12275	Intermedio		221	4
B12276	Marco Recto		224	8
10576	Contramarco		165	8

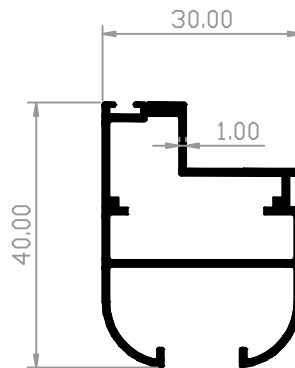
# SERIE 35

## Datos Técnicos

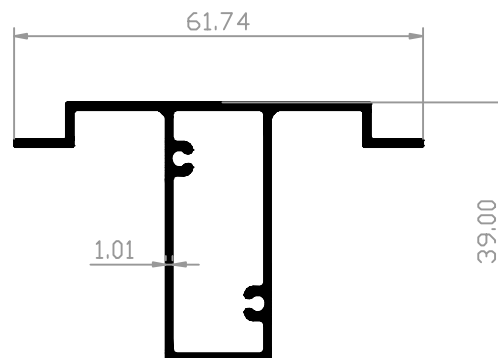
**Clave: B12273**  
**Contramarco**  
**Perimetro Anodizable: 17.89 cm**



**Clave: B12274**  
**Marco Colonial**  
**Perimetro Anodizable: 20.87 cm**



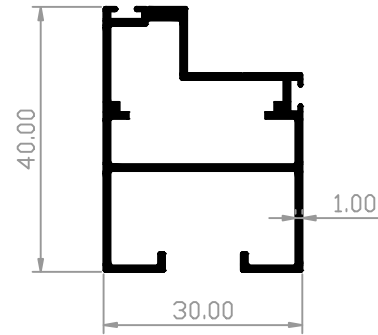
**Clave: B12275**  
**Intermedio Serie 35**  
**Perimetro Anodizable: 22.10 cm**



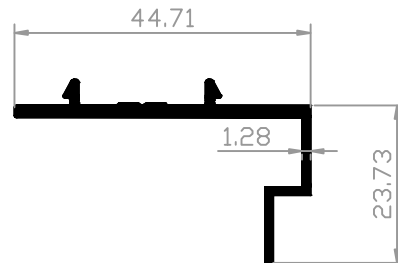
# SERIE 35

## Datos Técnicos

**Clave: B12276**  
**Marco Recto**  
**Perimetro Anodizable: 22.47 cm**




**Clave: 10576**  
**Contra Marco**  
**Perimetro Anodizable: 16.47 cm**







# SERIE 35

## Listado de herrajes y viniles

Dibujo	Descripción	Numero de Parte
	Vinil cuña	E2610
	Vinil Hongo	E2613
	Vinil Aleta	E2612
	Operador	1141
	Cierre final	2149
	Troquel	TR35

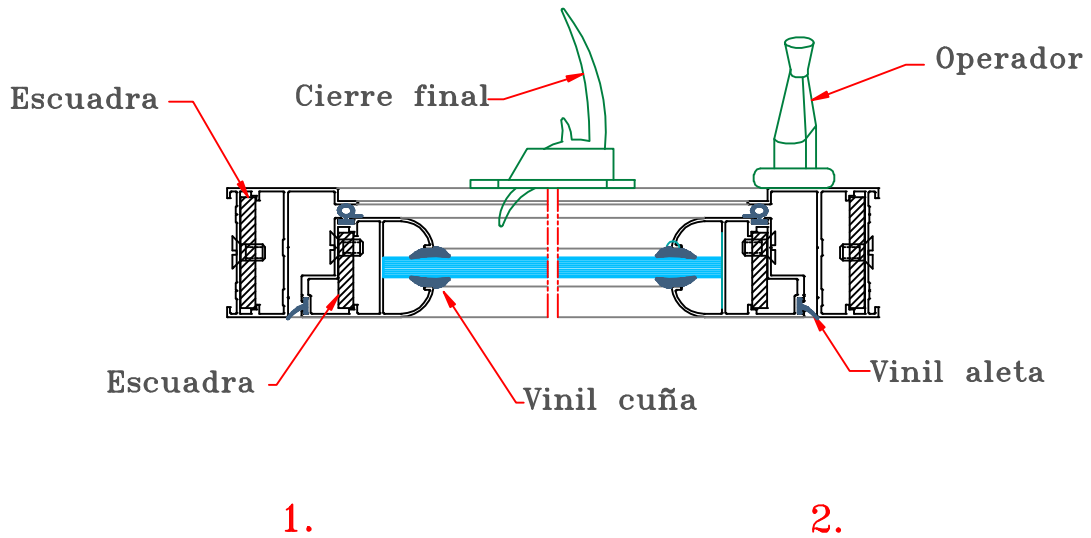
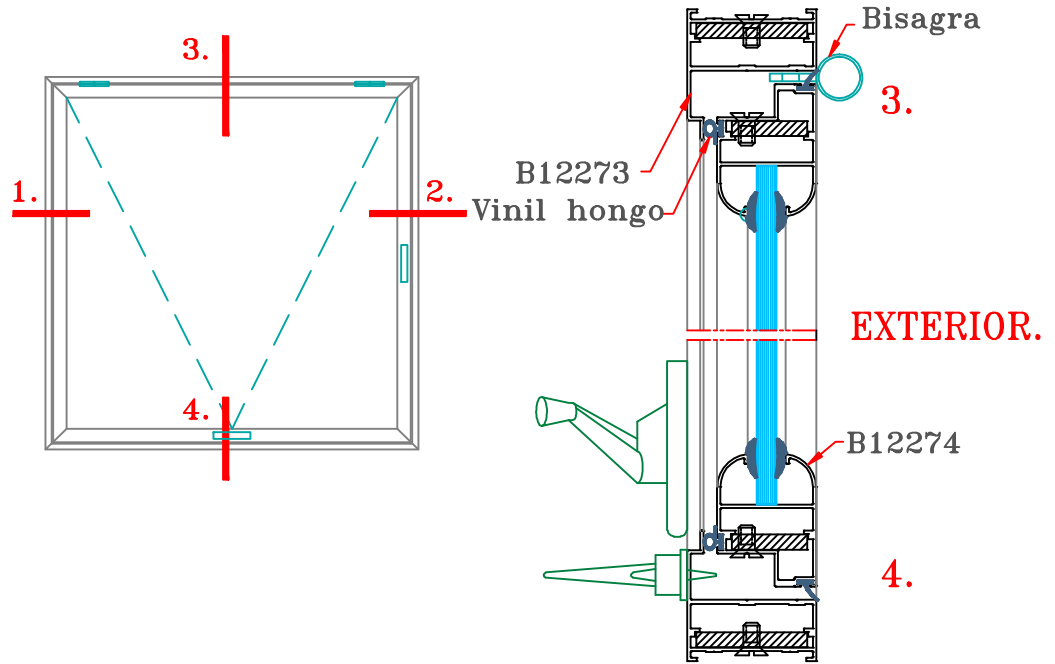
# SERIE 35

## KIT Serie 35

Dibujo	Descripción	Numero de Parte
	2 Bisagras	3512
	4 Escuadras 3/16"x11/2"x7/8",	3512
	4 Escuadra 3/16"x11/2"x15/16",	3512
	40 Tornillos	3512

# SERIE 35

## Ventana de Proyección

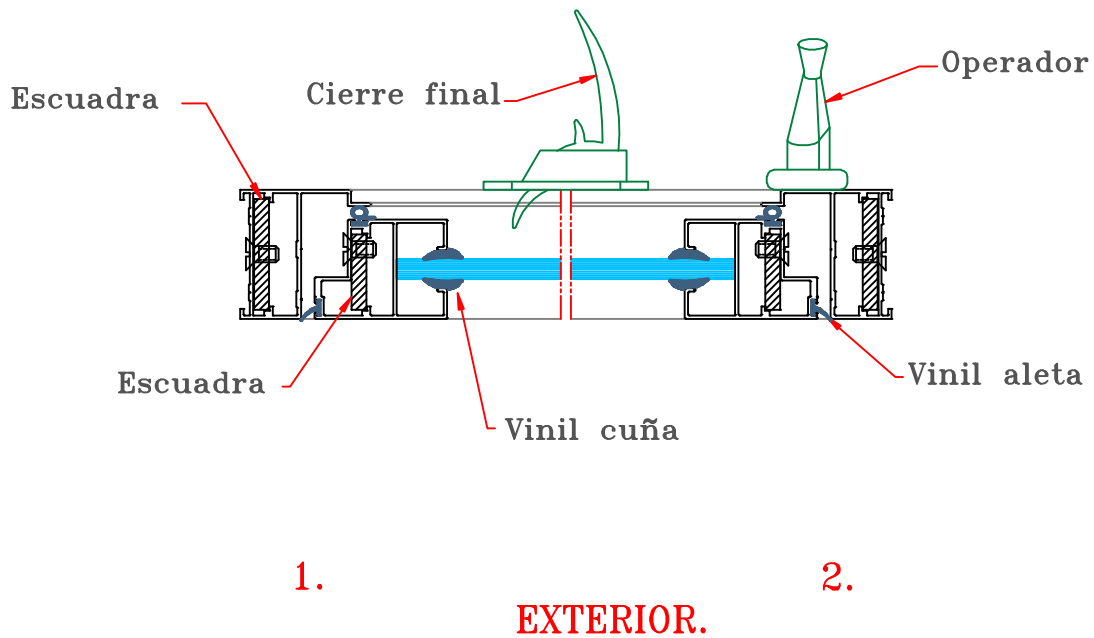
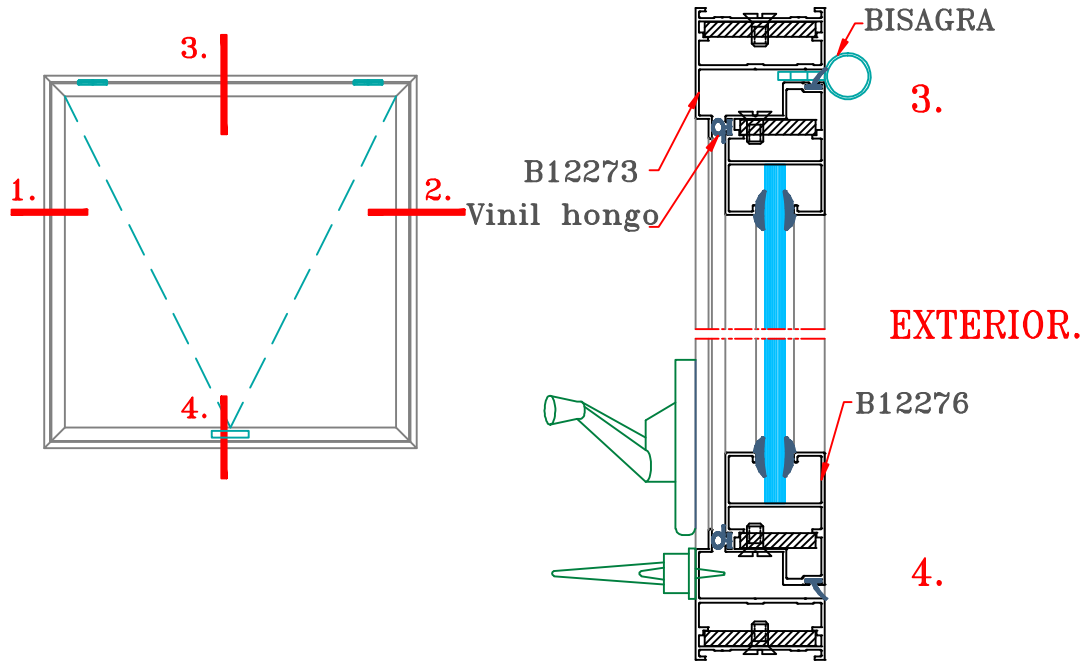


EXTERIOR.



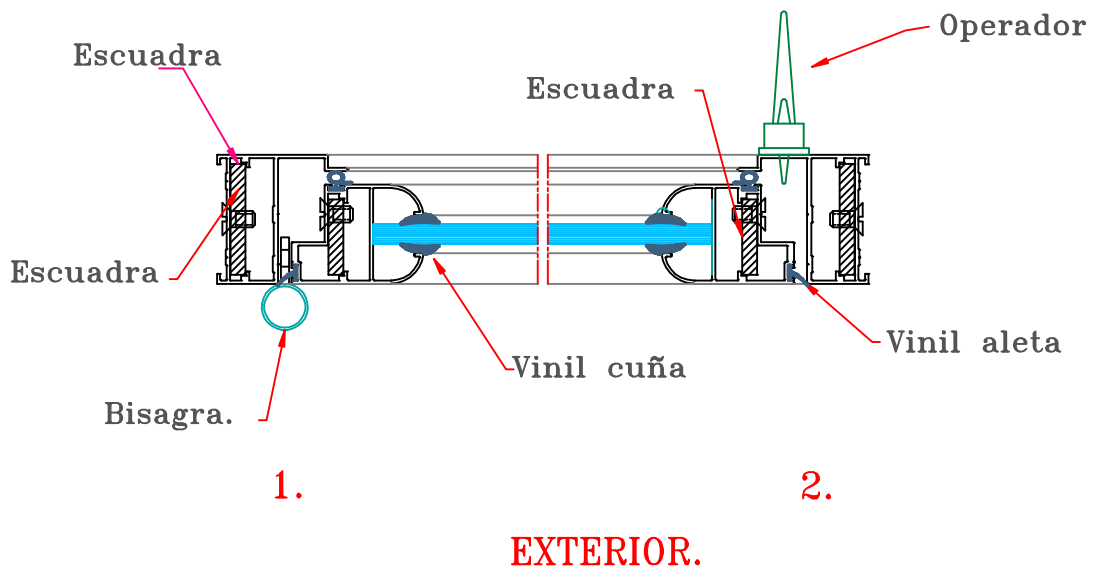
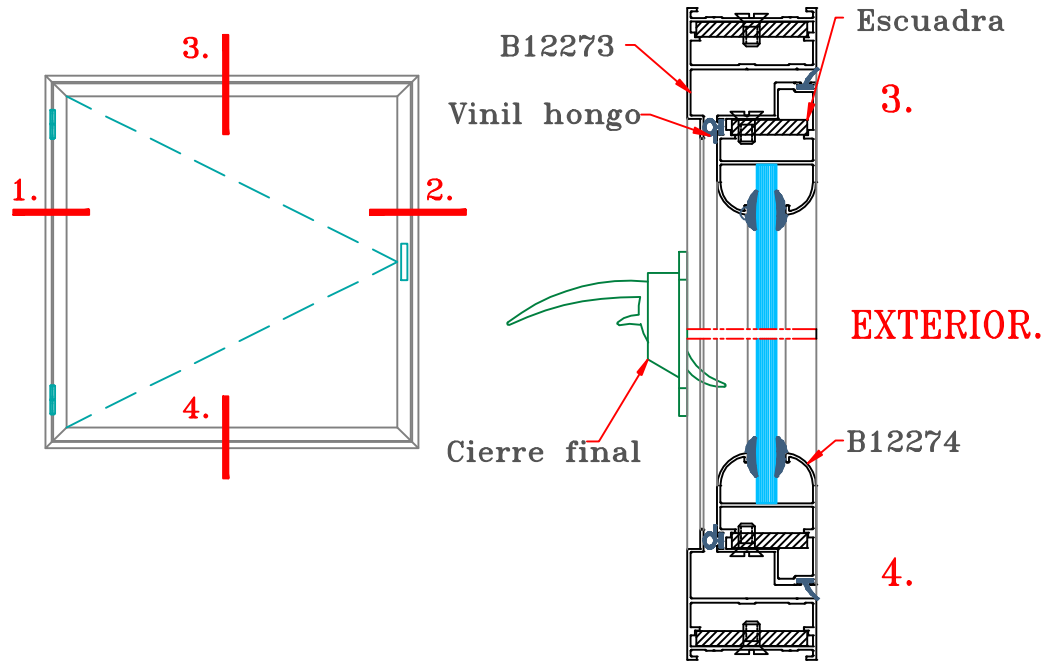
# SERIE 35

## Ventana de Proyección



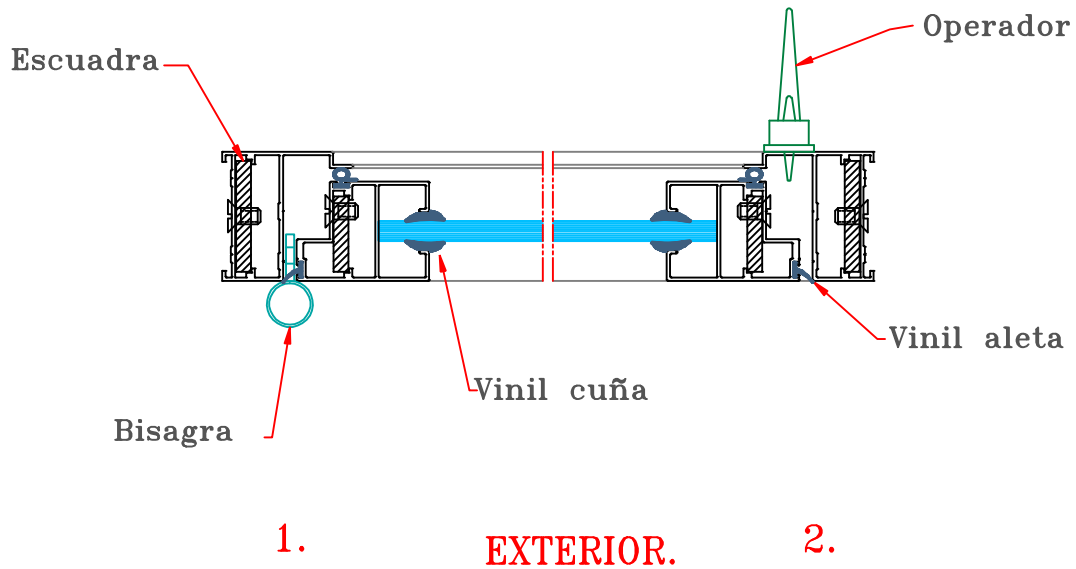
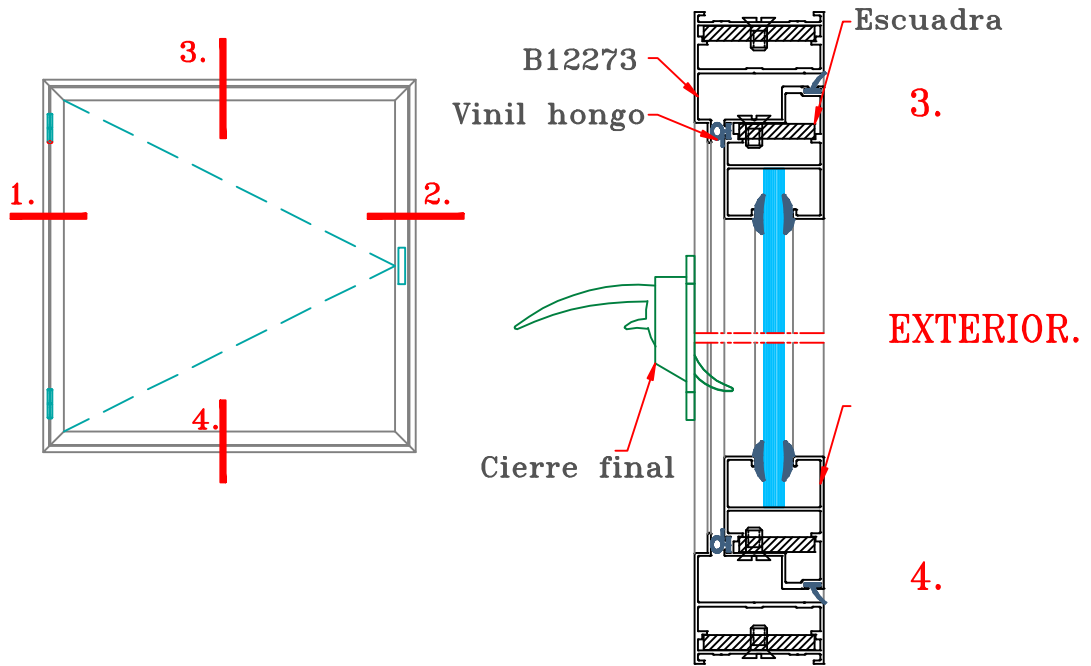
# SERIE 35

## Ventana Batiente



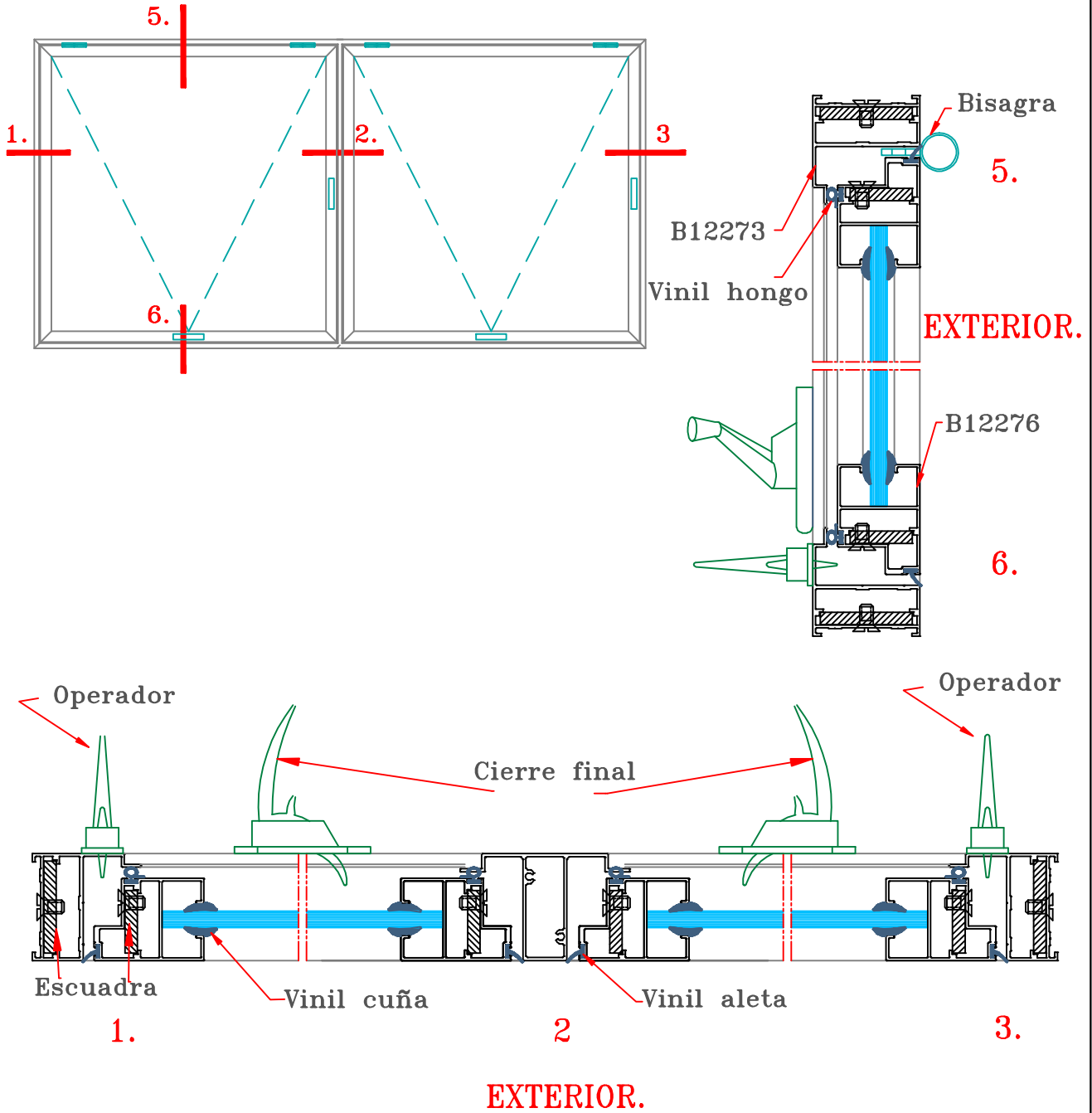
# SERIE 35

## Ventana Batiente



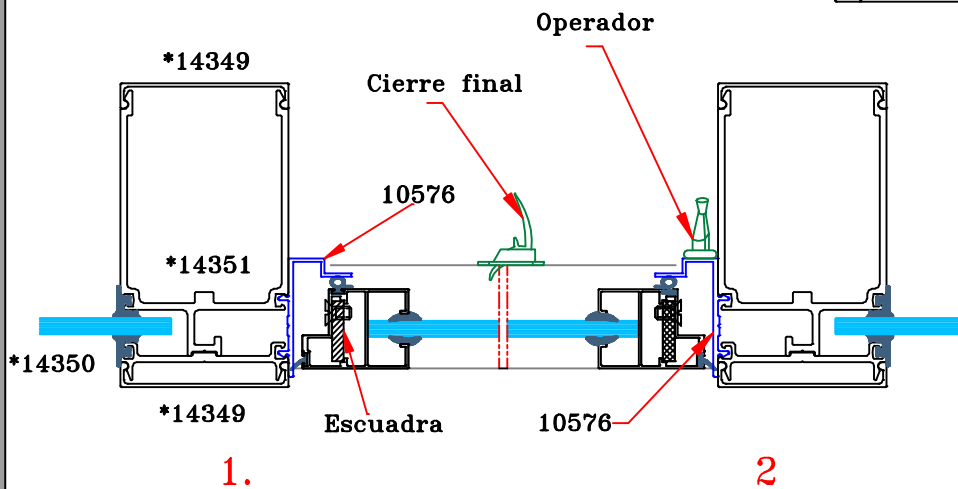
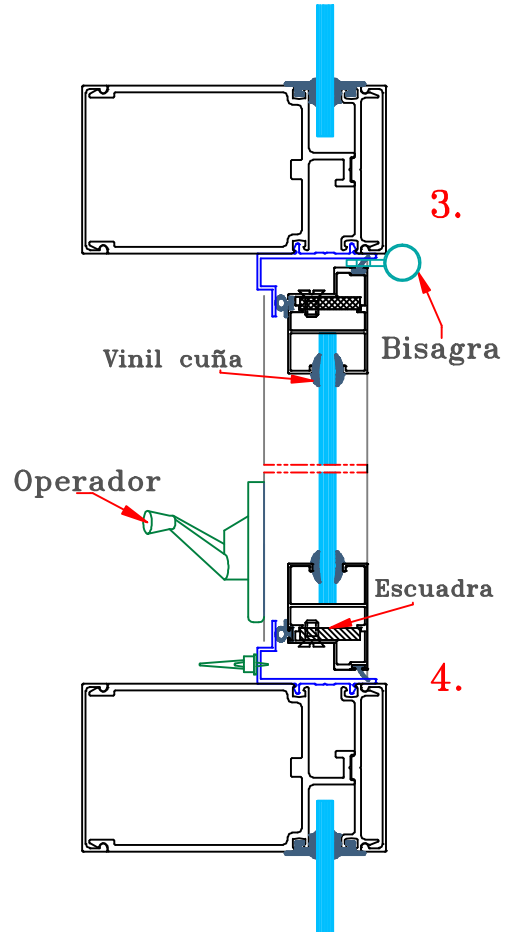
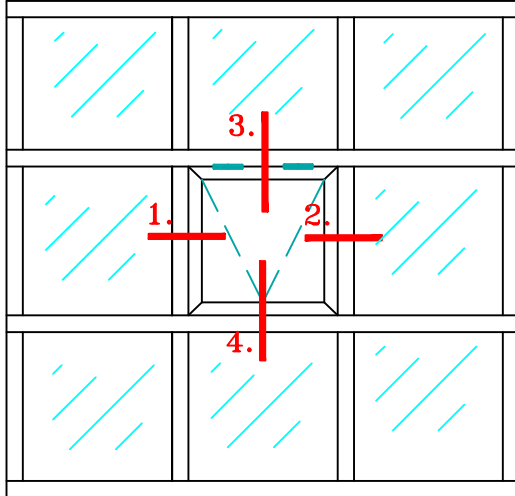
# SERIE 35

## Doble ventana de proyección



# SERIE 35

## Combinación Serie 35 y Fachadas



\* Fachadas